



Para tambores metálicos

# SELLOS TAB-SEAL METÁLICOS



El sello Tab-Seal® protege el contenido del tambor contra adulteraciones o sustitución del contenido. El sello Tab-Seal® puede ser suministrado con el logo o marca de su empresa.



**Tri-Sure®**  
MORE THAN CLOSURES



# Tab-Seal®

## Como él protege?

El sello metálico Tab-Seal® con compuesto de veda es el precinto comercial más eficiente ya desarrollado para proteger el producto envasado en tambores.

## Asegurando la máxima seguridad mundialmente

En combinación con la red global de ventas y centros de servicio Tri-Sure® Closures, herramientas de cierre, el resistente sello metálico Tri-Sure® es la primera opción para empresas que valorizan la mejor solución para protección de productos peligrosos de alto valor.

## El más elevado desempeño de anti-fugas

Sellado correctamente con las herramientas Tri-Sure® adecuadas, los sellos metálicos Tab-Seal® soportan grandes variaciones de presión, incluyendo las resultantes de impactos.

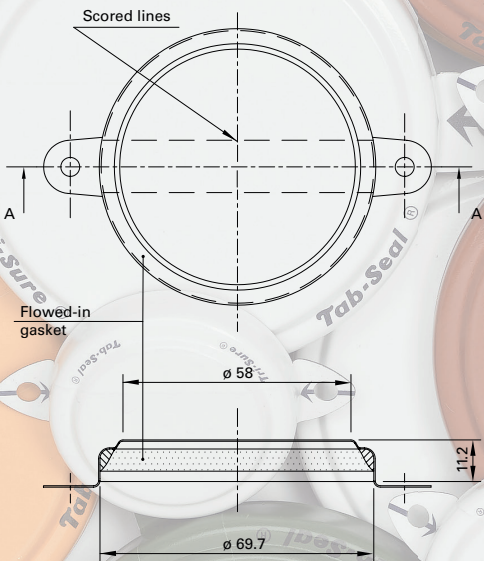
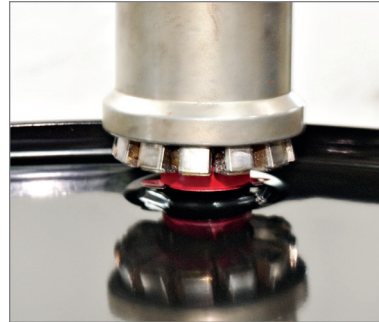
## Design inteligente

Los sellos metálicos Tab-Seal® de 2" y ¾" fueron proyectados para trabajar en perfecta combinación con los otros componentes del

Sistema de Cierres Tri-Sure® Closures para proveer la mejor veda posible.

## Promoviendo su producto

Los sellos metálicos Tab-Seal® pueden ser impresos con la marca de su empresa, textos



promocionales o instrucciones especiales.

## Facilidad de uso

Aplicación y remoción de sellos Tab-Seal® con herramientas manuales o neumáticas Tri-Sure® Closures facilitan el proceso porque son desarrolladas pensando en seguridad y design inteligente.

## Máxima seguridad

Uno de los mayores beneficios del sellos metálico Tab-Seal® es su capacidad de evitar robos, adulteraciones o sustituciones de los productos envasados. Usted puede estar seguro que la Tri-Sure® Closures jamás suministrará los sellos con su marca para terceros sin su explícita autorización.

## Asistencia total para clientes

Así como si espera del líder mundial de sistemas de cierres para embalajes industriales, suministramos un completo sistema de apoyo para aplicación y remoción del Tab-Seal®. Nuestro grupo técnico está listo para orientarles en la obtención de un óptimo sellado y sistema anti-violabilidad.

## Opciones

- Completa gama de colores y dibujos personalizados disponibles.
- Sellos con agujero standard para utilización con productos valvulados.
- Opciones adicionales anti-adulteración disponibles bajo consulta.

## Advantages

- ✓ Diseños y logos personalizables.
- ✓ Leve, robusto y confiable, una solución de precinto con excelente costo-beneficio.
- ✓ Cumple las normas de contacto con alimentos.
- ✓ Design consistente para aplicación en líneas automatizadas de envases.
- ✓ Máxima evidencia anti-violabilidad

Para información adicional, muestras o cotizaciones, por favor contactar con el Centro de Ventas o Asistencia Tri-Sure® More than Closures más próximo. Tri-Sure®, Tab-Seal®, 4s®, UNI-GRIP®, ULTRA-BOND®, Poly-Vent®, Plastirob® son marcas registradas.